

Iepirkuma „Gaisa nosūcējcaurules metināšanas posteņiem”
PRETENDENTA TEHNISKAIS PIEDĀVĀJUMS IEPIRKUMAM
 Iepirkuma identifikācijas Nr. DPV 2014/34

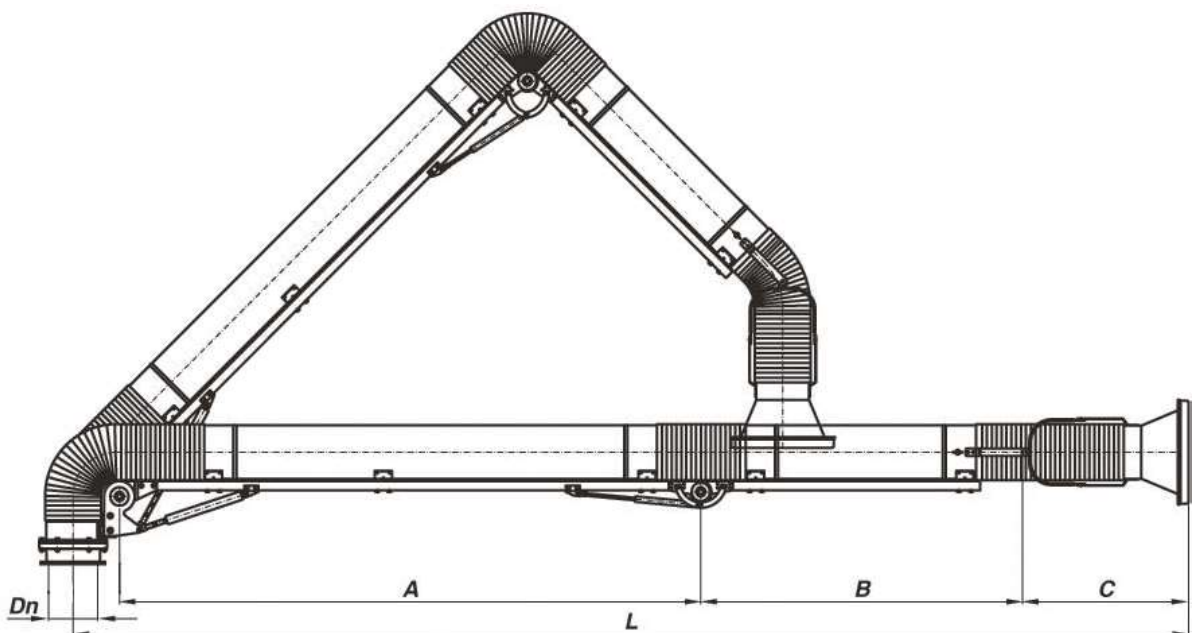
1. Apraksts un apjoms:
- 1.1. Gaisa nosūcējcauruļu tips: ERGO - K/Z – 2-R vai ekvivalents.
- 1.2. Attēli:



- 1.3. Gaisa nosūcējcauruļu skaits: 6 komplekti.
- 1.4. Gaisa nosūcējcauruļu komplektā ietilpst:
 - 1.4.1. grozāmi atloki;
 - 1.4.2. uzgalis;

Attēls	Materiāls	d (mm)	D (mm)	L (mm)	Svars (kg)
	Alumīnijs	125	245	160	0,4

- 1.4.3. divas savstarpēji savienotas caurules, kopējais garums $L = 2$ m;
- 1.4.4. vārsts.
- 1.5. Skice:



1.6. Nosūcēj cauruļu piestiprināšanai pie sienas metināšanas posteņu izveidei parasti izmanto augšējā stiprinājuma nosūcējcaurules, kuras tiek stiprinātas pie stiprinājuma kronšteina WP-E, pie kura var piestiprināt arī nosūcējventilatoru .

1.6.1. Kronšteinu skaits: 6 gabali.

1.6.2. Stiprinājuma kronšteins:

Materiāls	Tips	S (mm)	Svars (kg)
Tērauds	WB-ERGO L/S	277	7

2. Pretendents garantē preču piegādi pasūtītājam.

3. Pilnīga līguma izpilde līdz 2014. gada 17. oktobrim.

Parakstītāja vārds, uzvārds _____

Ieņemamais amats _____

Paraksts _____

Datums _____

Z.V.