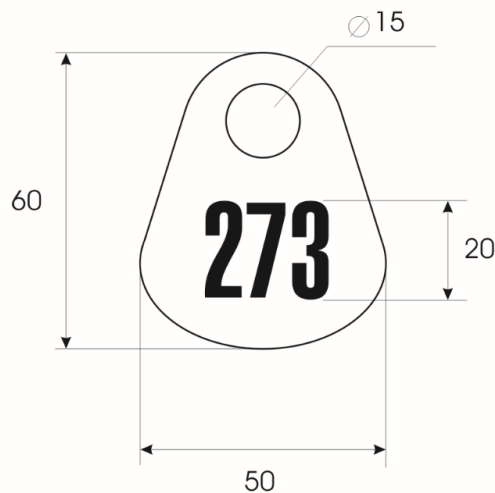


PRETENDENTA FINANŠU PIEDĀVĀJUMS IEPIRKUMAM
"Garderobes piekariņi un numuriņi"
Iepirkuma identifikācijas Nr. PIKC DT 2015/50

1. Iepirkuma priekšmeta apraksts un apjoms:

1.1. Lielais garderobes piekariņš.

- 1.1.1. Skaits: 350 gab.
- 1.1.2. Katrā iegravēti skaitļi no 1 līdz 300, 50 numuriņi bez gravējuma.
- 1.1.3. Skaitļu augstums ne mazāks par 20 mm.
- 1.1.4. Numuriņa izmēri 60×50 mm ar atveri 15 mm diametrā.
- 1.1.5. Izgatavots no 5 mm biezas caurspīdīgas plastmasas.
- 1.1.6. Skice:



1.2. Lielais garderobes numuriņš.

- 1.2.1. Skaits: 350 gab.
- 1.2.2. Katrā iegravēti skaitļi no 1 līdz 300, 50 numuriņi bez gravējuma.
- 1.2.3. Skaitļu augstums ne mazāks par 20 mm.
- 1.2.4. Numuriņa izmēri 25×35 mm.
- 1.2.5. Izgatavots no 1,6 mm biezas gravēšanas plastmasas.
- 1.2.6. Skice:



- 2. Garantijas termiņš: 2 gadi.
- 3. Preču piegāde no līguma noslēgšanas dienas: 1 mēneša laikā.
- 4. Preču piegādes izmaksas ir iekļautas cenā.

5. Būvdarbu veikšanas, pakalpojumu sniegšanas vai piegādes vieta: Daugavpils (NUTS kods: LV005 – līguma izpilde Latgales reģionā).

Parakstītāja vārds, uzvārds _____

Ieņemamais amats _____

Paraksts _____

Datums _____

z.v.